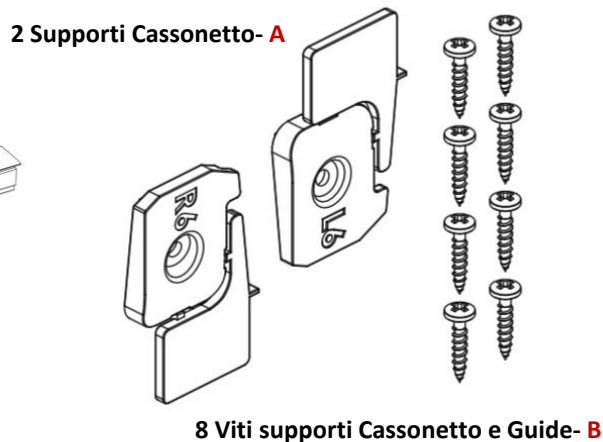
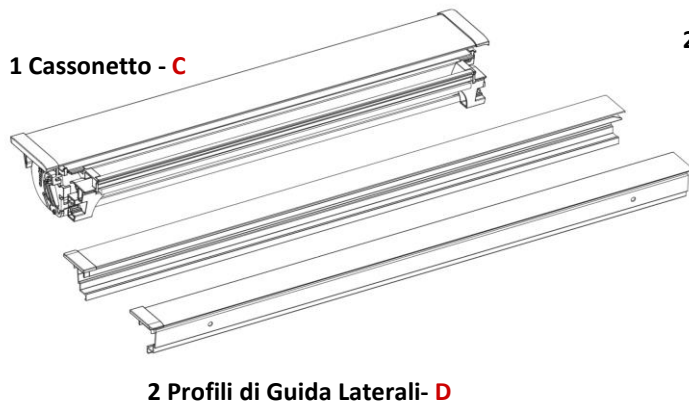


## CONTENUTO DEL PACCO

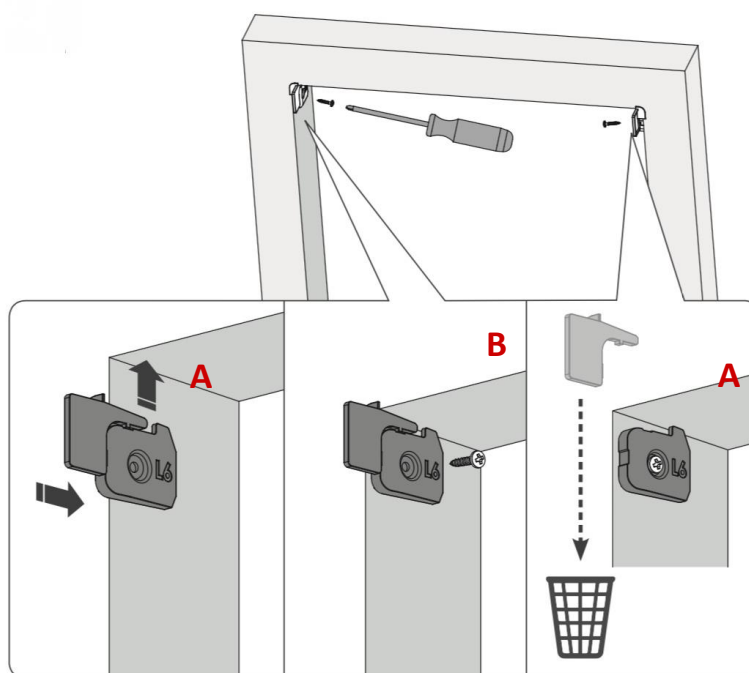


## INSTALLAZIONE DELLA TENDA PER VELUX®

### 1 Fissare i 2 supporti del cassonetto sui montanti

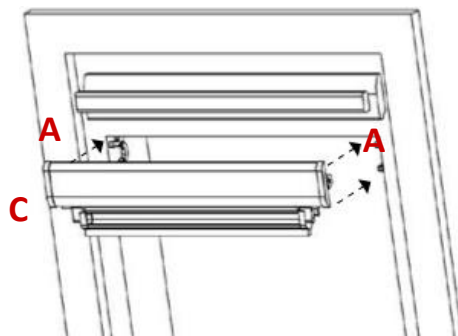
ATTENZIONE : su alcuni modelli di infissi VELUX® (solitamente quelli più recenti) sarà necessario rimuovere i 2 supporti posti in alto sul telaio prima di procedere con l'installazione dei supporti Tende e Tende

- Allineare i supporti **A** su ciascun lato dell'infisso nella parte superiore del telaio e fissarli con le viti **B**
- Rimuovere le estremità dei supporti **A**
- La finestra è pronta per procedere con l'installazione della tenda



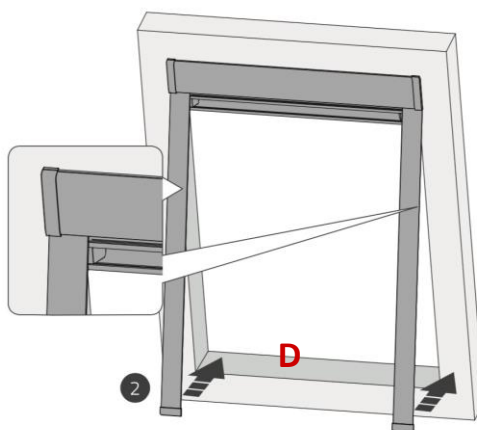
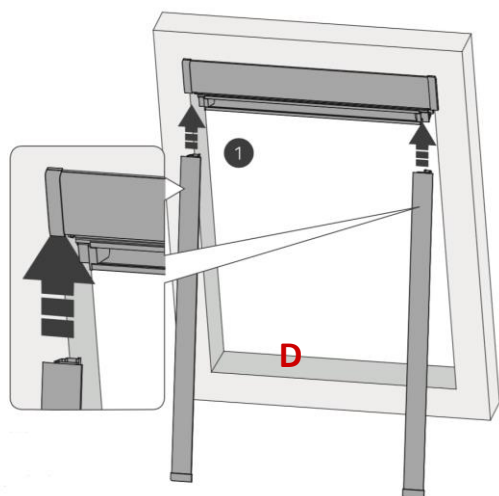
## 2 Agganciare il cassonetto sui supporti

- Agganciare il cassonetto **C** sui supporti **A**



## 3 Inserire i profili di guida laterali

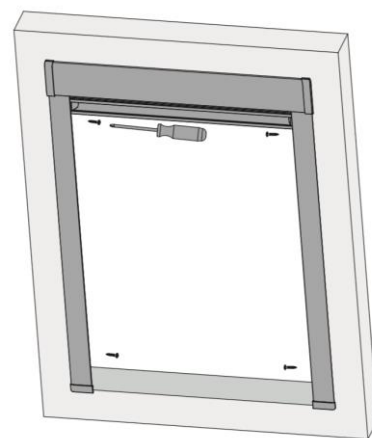
- Posizionare i profili e agganciare ogni guida **D**



Per installare la guida nel verso corretto abbiamo posto una **pastiglia colorata** nella parte che deve stare verso il basso

## 4 Avvitare le guide sui montanti della finestra

- Avvitare le guide utilizzando i fori preforati **D**



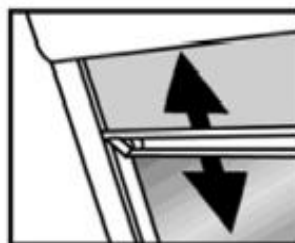
### IMPORTANTE : UTILIZZO TENDA per VELUX®



**PRIMA**  
DI MANOVRARE LA  
VOSTRA TENDA



**FARE PRESSIONE**  
AL CENTRO DELLA  
MANIGLIA PER  
SBLOCCARE



**MANOVRATE**  
LA VOSTRA  
TENDA



**TIRATE VERSO**  
DI VOI LA MANIGLIA  
PER BLOCCARE