

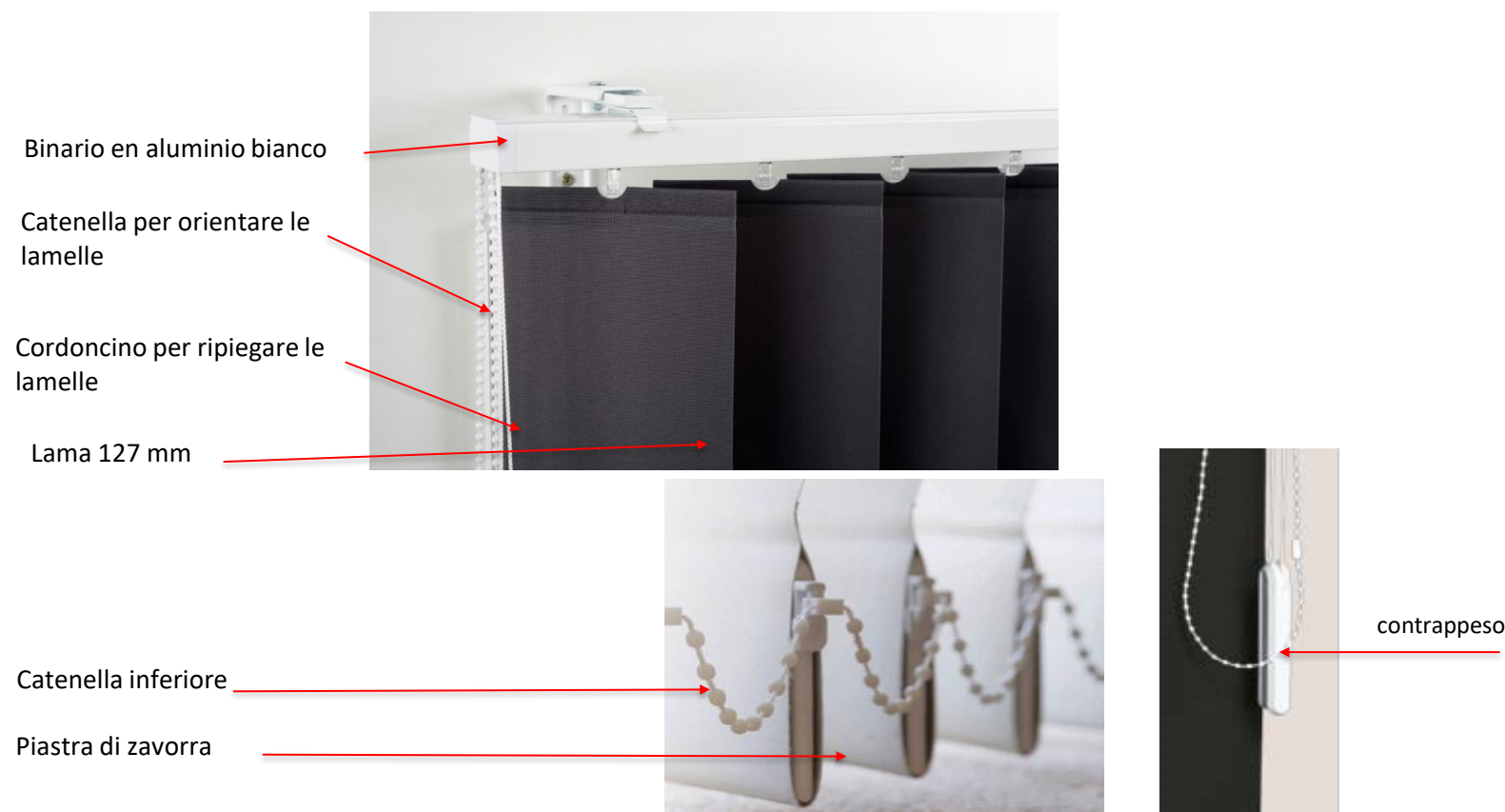


In questo file tecnico, scoprirai tutti gli elementi e i dati tecnici necessari per conoscere la tenda a bande verticali, i tessuti e le loro caratteristiche e le diverse opzioni disponibili.

Oltre a una presentazione generale del prodotto, scoprirai in particolare i seguenti sezione :

- Tipi di azionamento della tenda
- Binario - piastra di zavorra - catenella inferiore
- Ingombro della tenda
- Tipi di montaggio e supporto associati
- Apertura delle lamelle
- Ingombro della lama ripiegata
- Caratteristiche tecniche e solari dei tessuti
- Quales viteria scegliere ?
- Limiti dimensionali
- Suggerimenti per la manutenzione

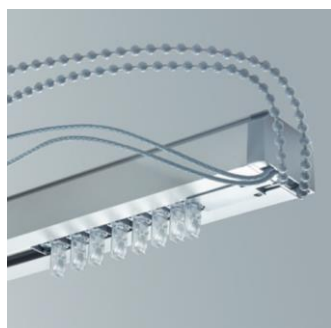
PRESENTAZIONE GENERALE



TIPO DI COMANDO O MANOVRA DELLA TENDA

Catenella in PVC Bianca e cordoncino Bianco

La tenda è azionata da una catena in PVC bianco e un cordoncino. La catenella in PVC è usata per gestire l'orientamento delle pale. Il cordoncino è utilizzato per la consegna e la distribuzione delle lame.



Motorizzata 220 volts con Telecomando

La tenda è collegata a 220 volts. La manovra della lama, l'apertura e la orientazione sono azionate da un telecomando fornito con la tenda. Il motore si trova sempre sul lato del vetro per offrire un'estetica impeccabile.



Motore

Binario in aluminium

È un binario in alluminio laccato disponibile in bianco, marrone o grigio antracite che può essere fissato al soffitto o come applique mediante staffe regolabili. La sezione della guida è larga 40 mm e alta 29 mm.



Binario in alluminio laccato Bianco
 Il cordoncino, la catenella e il contrappeso sono bianchi.



Binario in alluminio laccato Marrone
 Il cordoncino, la catenella e il contrappeso sono marroni.



Binario in alluminio laccato Grigio antracite
 Il cordoncino, la catenella e il contrappeso sono grigio antracite.

Piastra di Zavorra e catenella inferiore

Piastra di zavorra

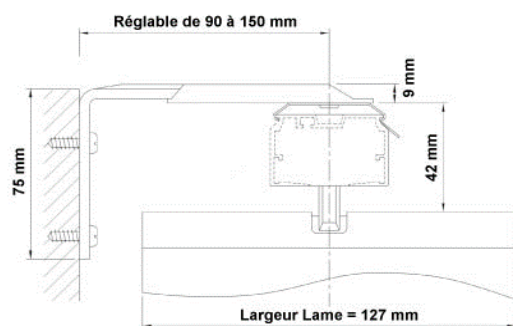
Questa piastra di zavorra è inserita nella guaina di ogni lama. Garantisce una caduta perfetta di ogni lama per offrire un'estetica perfetta.

Catenella inferiore

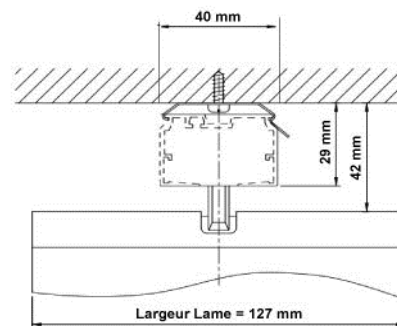
La catena bassa collega le stecche insieme nella parte anteriore e nella parte posteriore della tenda. È di colore bianco e garantisce la corretta rotazione delle lame, evitando che si aggroviglino.

INGOMBRO

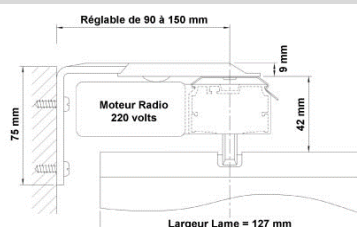
Manovra Cordoncino Montaggio su squadre regolabili



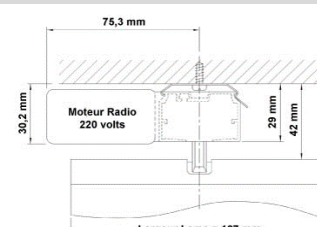
Manovra Cordoncino Montaggio a soffitto



Manovra Motorizzata Montaggio su squadre regolabili



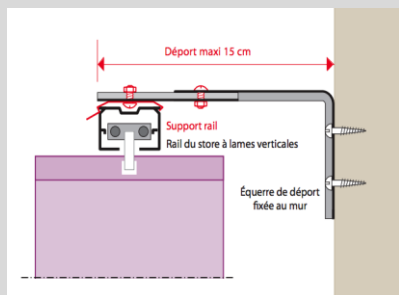
Manovra Motorizzata Montaggio a soffitto



TIPO DI POSA E SUPPORTI ASSOCIATI

Questa opzione consente di installare dalla parte anteriore allontanando la tenda dal vetro e / o da un ostacolo (maniglia) per consentire alle pale di ruotare correttamente. In questo caso l'installazione verrà eseguita nella parete sopra la finestra integrando l'altezza della staffa (7,5 cm) all'altezza della tenda

Montaggio su squadre regolabili

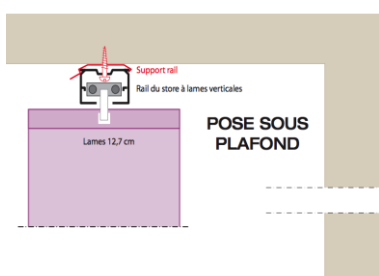


dettagli e dimensioni del supporto

ATTENZIONE
Prendendo in considerazione un'installazione avvitata, è necessario utilizzare viti e tasselli adatti al supporto (cartongesso, legno, cemento, alluminio, ...). A causa della varietà di supporti, non forniamo queste viti, ma di seguito troverai i dettagli delle viti da utilizzare in base a ciascun supporto.

Questa installazione viene eseguita mediante foratura nel soffitto (utilizzando viti e tasselli adatti al tipo di soffitto ma non forniti).

Montaggio a soffitto



dettagli e dimensioni del supporto

ATTENZIONE
Prendendo in considerazione un'installazione avvitata, è necessario utilizzare viti e tasselli adatti al supporto (cartongesso, legno, cemento, alluminio, ...). A causa della varietà di supporti, non forniamo queste viti, ma di seguito troverai i dettagli delle viti da utilizzare in base a ciascun supporto.

INGOMBRO DELLA LAMA RIPIEGATE

Di seguito troverai le dimensioni delle stecche ripiegate a seconda della larghezza della tenda e del tipo di ripiegamento:

Larghezza della tenda	80	120	160	200	240	280	320	360	400
Ingombro ripiegamento a DESTRA o a SINISTRA (Margine di 10 cm)	14 cm	17 cm	20 cm	23 cm	26 cm	29 cm	32 cm	35 cm	38 cm
Ingombro ripiegamento a DESTRA e a SINISTRA (Margine di 10 cm)	2 volta 10 cm	2 volta 11 cm	2 volta 13 cm	2 volta 15 cm	2 volta 16 cm	2 volta 17 cm	2 volta 19 cm	2 volta 21 cm	2 volta 23 cm

CARATTERISTICHE E SOLARI DEI TESSUTI

Tela Filtranti tinta unita

Colore	Riflessione Solare	Trasmissione Solare	Assorbimento Solare
Vaniglia	51%	16%	33%
Giallo	46%	12%	42%
Cioccolato	19%	5%	76%
Rosso	30%	12%	58%
Bianco	60%	19%	21%
Nero	11%	3%	86%
Fucsia	31%	8%	61%
Verde anice	32%	17%	51%
Blu	28%	9%	63%
Grigio topo	26%	6%	68%

Tela Oscuranti tinta unita

Colore	Riflessione Solare	Trasmissione Solare	Assorbimento Solare
Grigio topo	57%	0%	28%
Vaniglia	44%	0%	39%
Giallo	47%	0%	33%
Marrone	18%	0%	77%
Rosso	65%	0%	25%
Nero	11%	0%	86%
Bianco	44%	0%	39%

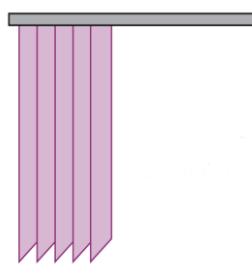
Tela Screen Anti-calore Soltis

Colore	Riflessione Solare	Trasmissione Solare	Assorbimento Solare
Bianco	66%	21%	13%
Quartz	62%	19%	19%
Canapa	48%	15%	37%
Argilla	39%	9%	52%
Grigio	44%	12%	44%
Antracite	8%	3%	89%

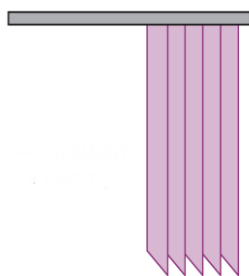
RIPIEGAMENTO DELLE LAME

Questa opzione consente di scegliere il modo in cui le pale verranno spinte indietro quando si guarda la tenda **DA INTERNO**.

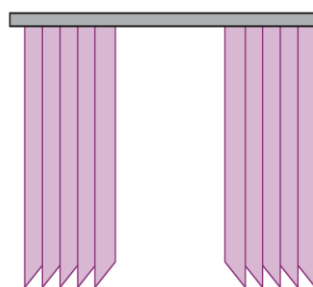
Hai tre scelte:



Scarico
Sinistra



Scarico
Destra



Scarico
A Sinistra ea Destra

QUALE VITERIA SCEGLIERE ?

In considerazione della varietà di supporti su cui le tende possono essere montate (legno, PVC, alluminio, calcestruzzo, cartongesso, ecc.), non siamo in grado di fornire viti e tasselli.

Tuttavia, riportiamo di seguito una tabella che indica il tipo di vite o di tassello da scegliere in funzione del supporto su cui la tenda verrà montata:

	VITE 4 mm x 15 mm (diametro x lunghezza)	VITE 4 mm x 40 mm (diametro x lunghezza)	VITE AUTOPERFORANTE 3,9 mm x 13 mm (diametro x lunghezza)	TASSELLO IN PLASTICA 6 mm x 30 mm (diametro x lunghezza)	TASSELLO IN METALLO CLOISON CREUSE "tipo Molly"
MATERIE DI POSA					
LEGNO	✓				
PVC	✓				
ALLUMINIO			✓		
CEMENTO		✓		✓	
CARTON GESSO (BA13)					✓
MURO IN GESSO		✓		✓	

LIMITI DIMENSIONALI

Le tabelle qui sotto riepilogano l'insieme dei limiti dimensionali di fabbricazione:

	Tutti i tipi di manovra			
	LARGHEZZA IN CM		ALTEZZA IN CM	
	Mini	Maxi	Mini	Maxi
Tutti i tipi di Tela	80	400	100	400

CONSIGLI DI MANUTENZIONE

L'intero meccanismo essendo realizzato in alluminio o PVC, può essere mantenuto con una spugna umida.

Viceversa, per la tela, ti consigliamo di non usare un panno umido perché lo sporco potrebbe rimanere incastrato nella fibra della tela.

Puoi strofinare con uno spazzolino morbido in modo che lo polvere.