



Vi consigliamo di essere almeno in due persone per il montaggio della zanzariera per Velux®

CONTENUTO DEL PACCO

- Il cassonetto per la zanzariera Velux® con il fondale, le maniglie e il cordino (che può essere rimosso semplicemente ruotando il sistema di fissaggio).
- Le 2 guide laterali sono dotate di spazzole e di tappi per le guide inferiori.
- Il profilo di ricezione è dotato di elementi terminali per il montaggio con le guide laterali.
- 6 supporti di montaggio da avvitare al muro
- 6 viti per l'assemblaggio delle guide, del cassonetto e del profilo di ricezione

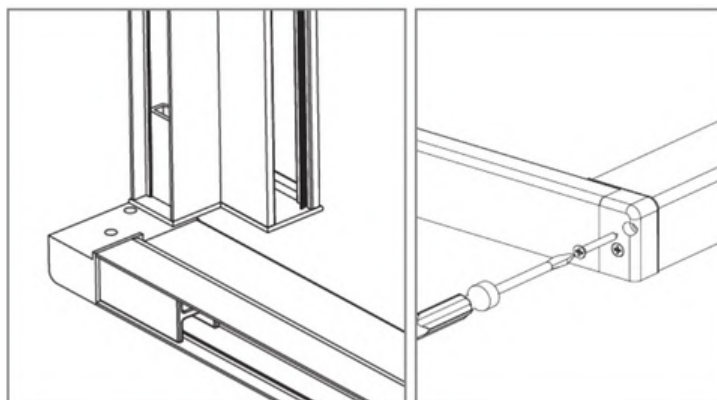
ATTREZZATURA NECESSARIA

- Trapano con punta da 3,2 mm di diametro (per verificare l'eventuale presenza di una guida dietro il cartongesso)
 - Cacciavite o avvitatore
 - Matita
- Per la viteria non fornita, vedere "Quale viteria scegliere".

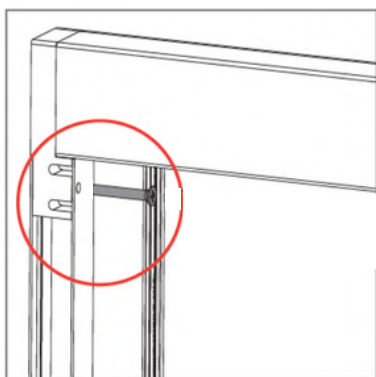
FASI DI INSTALLAZIONE

STEP 1 : ASSEMBLAGGIO DELLE GUIDE LATERALI

Assemblare le guide laterali con il profilo di ricezione utilizzando l'aiuto di un cacciavite (o un avvitatore) e le viti in dotazione.



STEP 2 : ASSEMBLAGGIO DELLE GUIDE LATERALI E CASSONETTO



Inserire il cassonetto nella parte superiore delle guide laterali. Le maniglie devono essere rivolte verso l'interno della stanza.

Fissare il cassonetto alle guide laterali con le viti in dotazione.

Le viti fungono da perni per tenere il cassonetto nelle guide laterali.

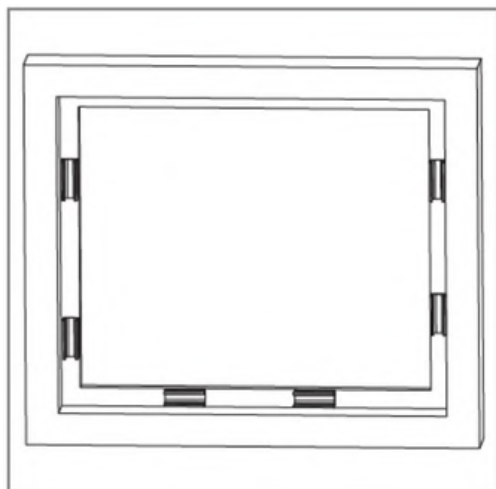
STEP 3 : TRACCIARE LA POSIZIONE DELLA ZANZARIERA

Posizionare la zanzariera nel punto desiderato, quindi tracciare la posizione delle guide laterali e del profilo di ricezione su entrambi i lati della parte a contatto con la parete.

ATTENZIONE

Il profilo di ricezione deve essere posizionato 1,4 cm sotto il bordo del riquadro per evitare di danneggiarlo durante l'installazione delle staffe di fissaggio.

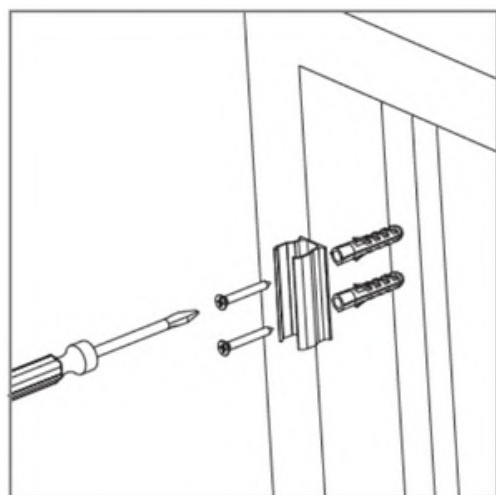
STEP 4 : INSTALLAZIONE DEI SUPPORTI



Segnare il luogo di ogni foro utilizzando i supporti e posizionandoli tra le 2 linee precedentemente tracciate (si noti che i supporti sono diversi tra loro).

È necessario utilizzare 2 supporti di fissaggio per ogni guida e 2 per il profilo di ricezione.

Posizionare i supporti in modo uniforme e simmetrico.



Avvitare i supporti di montaggio alla parete utilizzando i segni effettuati e le viti e i tasselli appropriati.

STEP 5 : INSTALLAZIONE DELLA ZANZARIERA

Posizionare la zanzariera sui supporti spingendo fino a sentire un clic.

UTILIZZO DELLA ZANZARIERA

Utilizzare le maniglie per tirare la zanzariera fino in fondo. Premere leggermente sulle maniglie in direzione della finestra. In questo modo il fondale si inclina e si blocca in posizione nella parte inferiore delle guide laterali.

ATTENZIONE

Per evitare una risalita troppo veloce, accompagnare la zanzariera fino al punto più alto.

