



In questo file tecnico, scoprirai tutti gli elementi e i dati tecnici necessari per conoscere la tenda a rullo, i tessuti e le loro caratteristiche e le diverse opzioni disponibili. Oltre a una presentazione generale del prodotto, scoprirai in particolare i seguenti sezioni :

- _ TIPI DI AZIONAMENTO o MANOVRA DELLA TENDA A RULLO
- _ TUBO DI AVVOLGIMENTO - PIASTRE - BARRA DI CARICO
- _ CARATTERISTICHE TECNICHE E SOLARI DEI TESSUTI
- _ INGOMBRO
- _ TIPI DI AVVOLGIMENTO DEL TESSUTO

- _ TIPI DI MONTAGGIO E SOPPORTO ASSOCIATI
- _ GUIDA
- _ LIMITI DIMENSIONALI
- _ SUGGERIMENTI PER LE MANUTENZIONE
- _ QUALE VITERIA SCEGLIERE ?

PRESENTAZIONE GENERALE

Guance in PVC

Blocco di comandi a catena



Piastra Posteriore

Tubo di avvolgimento + Tela



Barra di carico

TIPI DI COMANDO o MANOVRA DELLA TENDA

Catenella in PVC Bianca

La tenda è azionata su e giù da una catena in PVC bianco 4,5 mm x 6,2 mm. Questa catena può essere utilizzata su tende dotate di un meccanismo bianco

Catenella in PVC Grigia

La tenda è azionata su e giù da una catena in PVC grigio chiaro 4,5 mm x 6,2 mm. Questa catena può essere utilizzata su tende dotate di un meccanismo grigio

Catenella in PVC Nera

La tenda è azionata su e giù da una catena in PVC nero da 4,5 mm x 6,2 mm. Questa catena può essere utilizzata su tende dotate di un meccanismo nero

Catenella in metallo Chromato

La tenda è azionata su e giù da una catena di metallo cromato 4,5 mm x 6,2 mm. Questa catena può essere utilizzata su tende dotate di un meccanismo bianco, grigio o nero

Motorizzati 12 voltscon Telecomando

La tenda è azionata su e giù da un telecomando. La tenda è dotata di un motore a 12 volt che si ricarica come uno smartphone ogni 200 cicli. È possibile gestire fino a 5 tende separatamente sullo stesso telecomando.



TUBO DI AVVOLGIMENTO

Tubo di avvolgimento in alluminio diametro 29 mm

Questo tubo viene utilizzato per tende a catenella la cui larghezza è inferiore a 180 cm e l'altezza è inferiore a 200 cm

Tubo di avvolgimento in alluminio diametro 28 mm

Questo tubo viene utilizzato per le tende a manovra motorizzata per 12 volts

Tubo di avvolgimento in alluminio diametro 43 mm

Questo tubo viene utilizzato per tende a catenella la cui larghezza è superiore a 180 cm o l'altezza è superiore a 200 cm

PIASTRE e GUANCE

Piastre in acciaio zincato

Queste sono le squadre che supportano il tubo di avvolgimento su cui è fissato il tessuto.

Guance in PVC

Queste sono guance in PVC che assicurano l'elevata finitura della tenda. Sono bianchi, grigi o neri a seconda del colore del meccanismo scelto.

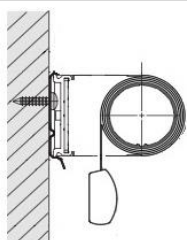
BARRA DI CARICO

Barra di carico in alluminio 1,1 cm x 2,3 cm

Questa barra di carico in alluminio è visibile. Esiste in 3 colori: bianco, nero, grigio anodizzato (trasparente) a seconda del colore del meccanismo scelto.

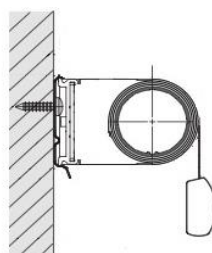
AVVOLGIMENTO DEL TESSUTO

Avvolgimento NORMALE



Questo è il classico avvolgimento, in cui il tessuto è il più vicino alla vetratura. Questo avvolgimento sarà preferito nel caso di una tela oscurante per limitare il passaggio della luce.

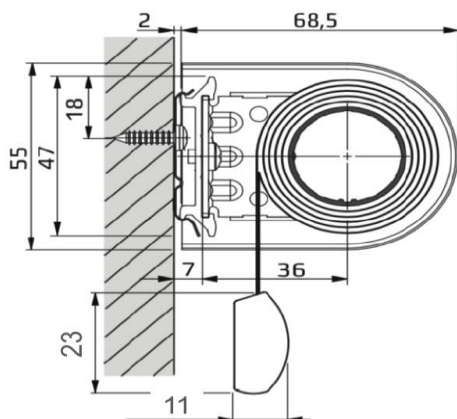
Avvolgimento INVERSO



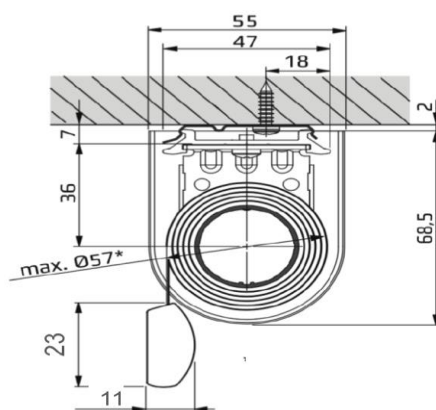
È un avvolgimento, in cui il tessuto è lontano dai vetri. Questo avvolgimento può essere utile per evitare una maniglia della finestra.

INGOMBRO

Ingombro Montaggio frontale



Ingombro Montaggio a soffitto



TIPI DI DI INSTALLAZIONE e SUPPORTI ASSOCIATI

Montaggio su battente SENZA fori

Questa installazione senza perforazione consente di fissare la tenda in modo sicuro senza dover forare la finestra. Questa opzione è particolarmente interessante per finestre in PVC o alluminio. Non richiede strumenti



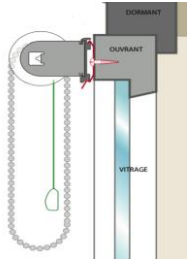
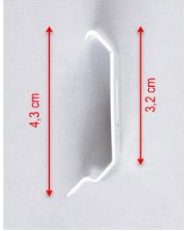

Dettagli dimensioni dei supporti



Sistema di presentazione

Montaggio su battente avvitato

Questa posa viene eseguita con la perforazione del muro o nell'apertura. È l'installazione tradizionale ma che richiede la perforazione del muro o dell'importo della finestra.

Dettagli dimensioni dei supporti

ATTENZIONE
 Come parte di un'installazione avvitata, è necessario utilizzare viti e tasselli adatti al supporto (cartongesso, legno, cemento, alluminio, ...).
 Data la varietà di supporti, non forniamo queste viti, ma di seguito troverai i dettagli delle viti da utilizzare a seconda di ciascun supporto.

Montaggio su squadre regolabili

Questa installazione senza perforazione consente di fissare la tenda in modo sicuro senza dover forare la finestra. Questa opzione è particolarmente interessante per finestre in PVC o alluminio. Non richiede strumenti.




Dettagli dimensioni dei supporti

ATTENZIONE
 Come parte di un'installazione avvitata, è necessario utilizzare viti e tasselli adatti al supporto (cartongesso, legno, cemento, alluminio, ...).
 Data la varietà di supporti, non forniamo queste viti, ma di seguito troverai i dettagli delle viti da utilizzare a seconda di ciascun supporto.

Montaggio a soffitto

Questa installazione viene eseguita mediante tori (in una parete con viti e tasselli adatti al tipo di parete ma non in dotazione) o direttamente avvitando nell'apertura con viti per legno o viti autopercoranti per alluminio.





Dettagli dimensioni dei supporti

ATTENZIONE
 Come parte di un'installazione avvitata, è necessario utilizzare viti e tasselli adatti al supporto (cartongesso, legno, cemento, alluminio, ...).
 Data la varietà di supporti, non forniamo queste viti, ma di seguito troverai i dettagli delle viti da utilizzare a seconda di ciascun supporto.

GUIDAGE

SENZA Fori



Questo supporto verrà fornito con il cavo in acciaio rivestito se si scelgono le opzioni di guida e installazione senza fori (2 per tende).

CON Fori



Questo set verrà fornito con il cavo in acciaio rivestito se si sceglie la guida e le opzioni di installazione avvitata. (2 per tende).

CARATTERISTICHE SOLARI DEI TESSUTO

FILTRANTI TINTA UNITA

| Colore | Riflessione solare | Trasmissione Solare | Assorbimento Solare |
|-------------|--------------------|---------------------|---------------------|
| VANIGLIA | 51% | 16% | 33% |
| GIALLO | 46% | 12% | 42% |
| CIOCCOLATO | 19% | 5% | 76% |
| ROSSO | 30% | 12% | 58% |
| BIANCO | 60% | 19% | 21% |
| VIOLETO | 42% | 15% | 43% |
| NERO | 11% | 3% | 86% |
| FUSCIA | 31% | 8% | 61% |
| TALPA | 42% | 12% | 46% |
| VERDE ANICE | 32% | 17% | 51% |
| BLU | 28% | 9% | 63% |
| GRIGIO TOPO | 26% | 6% | 68% |

FILTRANTI CON MOTIVI

| Colore | Riflessione solare | Trasmissione Solare | Assorbimento Solare |
|---------------------|--------------------|---------------------|---------------------|
| NATKING BIANCO | 57% | 15% | 28% |
| NATKING BEIGE | 44% | 17% | 39% |
| NATKING GRIGIO | 47% | 20% | 33% |
| NATKING NERO | 18% | 5% | 77% |
| BILLIE BIANCO | 65% | 10% | 25% |
| BILLIE BEIGE | 64% | 9% | 27% |
| BILLIE GRIGIO | 41% | 7% | 52% |
| BILLIE NERO | 7% | 1% | 92% |
| ARETHA BIANCO | 55% | 20% | 25% |
| ARETHA BEIGE | 54% | 18% | 28% |
| ARETHA GRIGIO | 44% | 17% | 39% |
| ARETHA NERO | 11% | 3% | 86% |
| FERN BIANCO | 50% | 45% | 5% |
| WOOD BIANCO | 45% | 50% | 5% |
| MEADOW BEIGE | 30% | 65% | 5% |
| ROSEHIP BIANCO | 45% | 50% | 5% |
| SPRING TWING BIANCO | 45% | 50% | 5% |
| ZIP BIANCO | 50% | 45% | 5% |

SCREEN TINTA UNITA

| Colore | Riflessione solare | Trasmissione Solare | Assorbimento Solare |
|------------------|--------------------|---------------------|---------------------|
| BIANCO | 74% | 12% | 14% |
| BIANCO - SABBIA | 56% | 9% | 35% |
| BIANCO-PERLA | 47% | 8% | 45% |
| GRIGIO PERLA | 32% | 8% | 60% |
| GRIGIO ANTRACITE | 3% | 5% | 92% |

FILTRANTI GREEN

| Colore | Riflessione solare | Trasmissione Solare | Assorbimento Solare |
|------------------------------|--------------------|---------------------|---------------------|
| BEIGE EFFETO PORCELLANA | 40% | 55% | 5% |
| GRIGIO EFFETO PORCELLANA | 30% | 45% | 25% |
| CIOCCOLATO EFFETO PORCELLANA | 30% | 40% | 30% |
| BLU EFFETO PORCELLANA | 30% | 40% | 30% |
| BEIGE EFFETO LINO | 45% | 50% | 5% |
| BIANCO EFFETO LINO | 45% | 50% | 5% |
| GRIGIO EFFETO LINO | 30% | 45% | 25% |

FILTRANTI NATURALE

| Colore | Riflessione solare | Trasmissione Solare | Assorbimento Solare |
|--------------------------|--------------------|---------------------|---------------------|
| BEIGE | 45% | 35% | 20% |
| BEIGE EFFETO PORCELLANA | 45% | 35% | 20% |
| BIANCO EFFETO PORCELLANA | 50% | 40% | 10% |
| TELA DI IUTA | 35% | 30% | 35% |

OSCURANTI TINTA UNITA






| Colore | Riflessione solare | Trasmissione Solare | Assorbimento Solare |
|-------------|--------------------|---------------------|---------------------|
| GRIGIO TOPO | 57% | 0% | 28% |
| VANIGLIA | 44% | 0% | 39% |
| GIALLO | 47% | 0% | 33% |
| CIOCCOLATO | 18% | 0% | 77% |
| ROSSO | 65% | 0% | 25% |
| VIOLETO | 64% | 0% | 27% |
| FUSCIA | 41% | 0% | 52% |
| TALPA | 7% | 0% | 92% |
| VERDE ANICE | 55% | 0% | 25% |
| BLU | 54% | 0% | 28% |
| BIANCO | 44% | 0% | 39% |
| NERO | 11% | 0% | 86% |

SCREEN ANTI-CALORE SOLTIS AGIVIR

| Colore | Riflessione solare | Trasmissione Solare | Assorbimento Solare |
|-------------|--------------------|---------------------|---------------------|
| BIANCO | 66% | 23% | 11% |
| BIANCO NEVE | 68% | 21% | 11% |
| SCHIUMA | 61% | 20% | 19% |
| QUARTZ | 59% | 21% | 20% |
| CANAPA | 47% | 15% | 38% |
| ARGILLE | 38% | 10% | 52% |
| GRIGIO | 44% | 12% | 44% |
| GRIGIO | 8% | 3% | 89% |

QUALE VITERIA SCEGLIERE ?

In considerazione della varietà di supporti su cui le tende possono essere montate (legno, PVC, alluminio, calcestruzzo, cartongesso, ecc.), non siamo in grado di fornire viti e tasselli. Tuttavia, riportiamo di seguito una tabella che indica il tipo di vite o di tassello da scegliere in funzione del supporto su cui la tenda verrà montata:

| | VITE x 5mm 4mm diametro x lunghezza | VITE x 40mm 4mm diametro x lunghezza | VITE AUTOPERFORANTE 3,9mm x 13mm diametro x lunghezza | TASSELLO IN PLASTICA x 30mm 6mm diametro x lunghezza | TASSELLO IN METALLO "Tipo Molly" |
|----------------------|---|---|---|--|---|
| MATERIALE DI POSA |  |  |  |  |  |
| LEGNO | ✓ | | | | |
| PVC | ✓ | | | | |
| ALLUMINIO | | | ✓ | | |
| CEMENTO | | ✓ | | ✓ | |
| CARTON GESSO | | | | | ✓ |
| MURO IN GESSO | | ✓ | | ✓ | |

LIMITI DIMENSIONALI

A seconda dei tipi di tessuti o dei sistemi operativi, i limiti dimensionali di fabbricazione possono essere diversi. La tabella seguente mostra tutti questi limiti :

| | Manovra a Catenella | | | | Manovra Motorizzata 12 volts | | | |
|---|----------------------------|-----|---------------|-----|-------------------------------------|-----|---------------|-----|
| | Larghezza en cm | | Altezza en cm | | Larghezza en cm | | Altezza en cm | |
| | Min | Max | Min | Max | Min | Max | Min | Max |
| - Tende filtranti tinta unita - Tende filtranti con motivi - Tende oscuranti tinta unita - Tende Screen tinta unita - Tende filtranti Naturale - Tende filtranti Green | 30 | 200 | 50 | 280 | 55 | 200 | 50 | 280 |
| - Tende Screen SOLTIS® | 30 | 181 | 50 | 280 | 55 | 181 | 50 | 280 |
| - Tende Screen con motivi | 30 | 170 | 50 | 280 | 55 | 170 | 50 | 280 |
| - Tende DUO | 30 | 170 | 50 | 180 | | | | |

SUGGERIMENTI PER LA MANUTENZIONE

L'intero meccanismo essendo in alluminio o PVC, può essere pulito con una spugna umida.

Allo stesso modo per i tessuti, una semplice spugna umida manterrà la tua tenda in perfette condizioni.