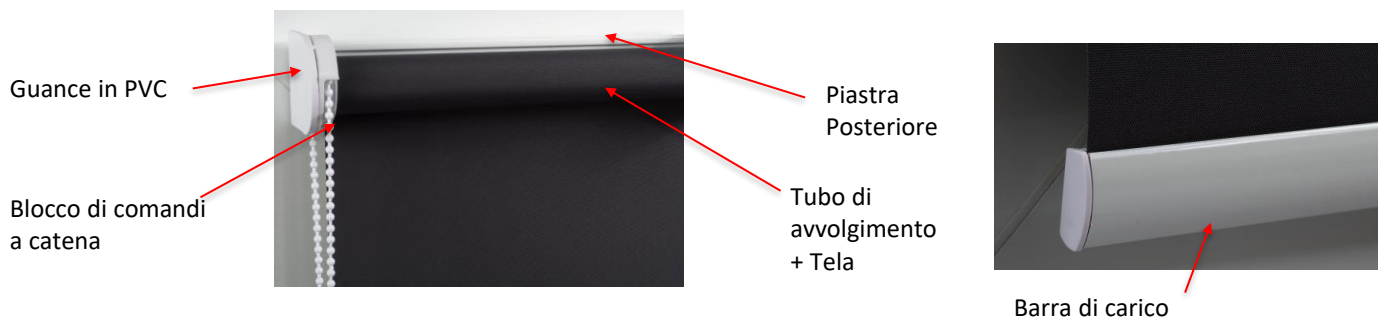




In questo file tecnico, scoprirai tutti gli elementi e i dati tecnici necessari per conoscere la tenda a rullo, i tessuti e le loro caratteristiche e le diverse opzioni disponibili. Oltre a una presentazione generale del prodotto, scoprirai in particolare i seguenti sezioni :

- TIPI DI AZIONAMENTO o MANOVRA DELLA TENDA A RULLO
 - TUBO DI AVVOLGIMENTO - PIASTRE - BARRA DI CARICO
 - CARATTERISTICHE TECNICHE E SOLARI DEI TESSUTI
 - INGOMBRO
 - TIPI DI AVVOLGIMENTO DEL TESSUTO
- TIPI DI MONTAGGIO E SOPPORTO ASSOCIATI
 - GUIDA
 - LIMITI DIMENSIONALI
 - SUGGERIMENTI PER LE MANUTENZIONE
 - QUALE VITERIA SCEGLIERE ?

PRESENTAZIONE GENERALE



TIPI DI COMANDO o MANOVRA DELLA TENDA

Catenella in PVC Bianca	Catenella in PVC Grigia	Catenella in PVC Nera	Catenella in metallo Cromato	Motorizzati 12 volt con Telecomando
La tenda è azionata su e giù da una catena in PVC bianco 4,5 mm x 6,2 mm. Questa catena può essere utilizzata su tende dotate di un meccanismo bianco	La tenda è azionata su e giù da una catena in PVC grigio chiaro 4,5 mm x 6,2 mm. Questa catena può essere utilizzata su tende dotate di un meccanismo grigio	La tenda è azionata su e giù da una catena in PVC nero da 4,5 mm x 6,2 mm. Questa catena può essere utilizzata su tende dotate di un meccanismo nero	La tenda è azionata su e giù da una catena di metallo cromato 4,5 mm x 6,2 mm. Questa catena può essere utilizzata su tende dotate di un meccanismo bianco, grigio o nero	La tenda è azionata su e giù da un telecomando. La tenda è dotata di un motore a 12 volt che si ricarica come uno smartphone ogni 200 cicli. È possibile gestire fino a 5 tende separatamente sullo stesso telecomando.



TUBO DI AVVOLGIMENTO

Tubo di avvolgimento in alluminio diametro 29 mm	Questo tubo viene utilizzato per tende a catenella la cui larghezza è inferiore a 180 cm e l'altezza è inferiore a 200 cm
Tubo di avvolgimento in alluminio diametro 28 mm	Questo tubo viene utilizzato per le tende a manovra motorizzata per 12 volts
Tubo di avvolgimento in alluminio diametro 43 mm	Questo tubo viene utilizzato per tende a catenella la cui larghezza è superiore a 180 cm o l'altezza è superiore a 200 cm

PIASTRE e GUANCE

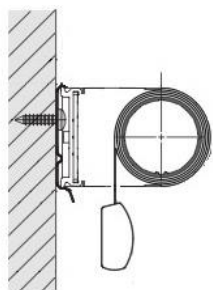
Piastre in acciaio zincato	Queste sono le squadre che supportano il tubo di avvolgimento su cui è fissato il tessuto.
Guance in PVC	Queste sono guance in PVC che assicurano l'elevata finitura della tenda. Sono bianchi, grigi o neri a seconda del colore del meccanismo scelto.

BARRA DI CARICO

Barra di carico in alluminio 1,1 cm x 2,3 cm	Questa barra di carico in alluminio è visibile. Esiste in 3 colori: bianco, nero, grigio anodizzato (trasparente) a seconda del colore del meccanismo scelto.
--	---

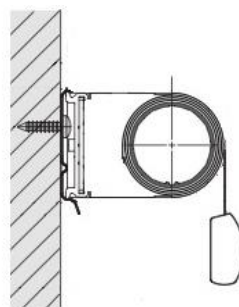
AVVOLGIMENTO DEL TESSUTO

Avvolgimento NORMALE



Questo è il classico avvolgimento, in cui il tessuto è il più vicino alla vetratura. Questo avvolgimento sarà preferito nel caso di una tela oscurante per limitare il passaggio della luce.

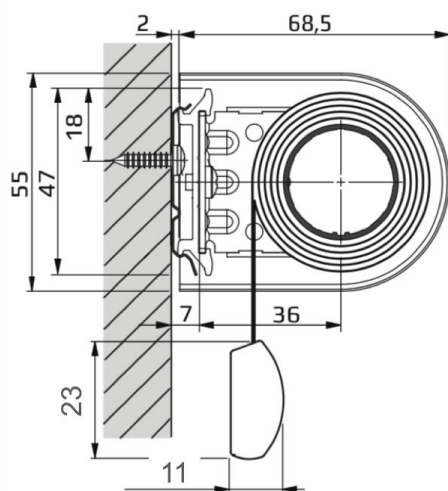
Avvolgimento INVERSO



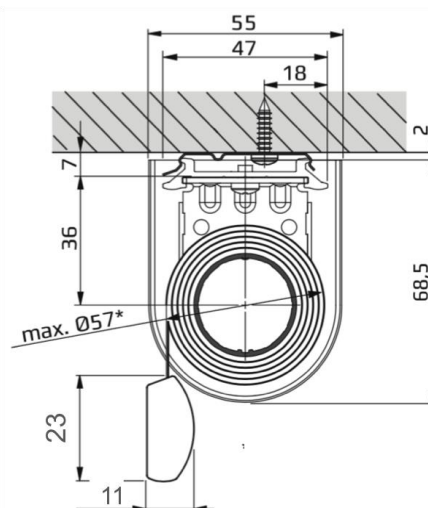
È un avvolgimento, in cui il tessuto è lontano dai vetri. Questo avvolgimento può essere utile per evitare una maniglia della finestra.

INGOMBRO

Ingombro Montaggio frontale



Ingombro Montaggio a soffitto



TIPI DI DI INSTALLAZIONE e SUPPORTI ASSOCIATI

Questa installazione senza perforazione consente di fissare la tenda in modo sicuro senza dover forare la finestra. Questa opzione è particolarmente interessante per finestre in PVC o alluminio. Non richiede strumenti

Montaggio su battente SENZA fiori




Dettagli e dimensione dei supporti



Sistema di presentazione

Questa posa viene eseguita con la perforazione del muro o nell'apertura. È l'installazione tradizionale ma che richiede la perforazione del muro o dell'importo della finestra.

Montaggio su battente avvitato

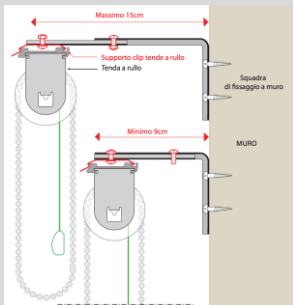




Dettagli e dimensione dei supporti

ATTENZIONE
Come parte di un'installazione avvitata, è necessario utilizzare viti e tasselli adatti al supporto (cartongesso, legno, cemento, alluminio, ...).
Data la varietà di supporti, non forniamo queste viti, ma di seguito troverai i dettagli delle viti da utilizzare a seconda di ciascun supporto.

Questa installazione senza perforazione consente di fissare la tenda in modo sicuro senza dover forare la finestra. Questa opzione è particolarmente interessante per finestre in PVC o alluminio. Non richiede strumenti.

Montaggio su squadre regolabili

Dettagli e dimensione dei supporti

ATTENZIONE
Come parte di un'installazione avvitata, è necessario utilizzare viti e tasselli adatti al supporto (cartongesso, legno, cemento, alluminio, ...).
Data la varietà di supporti, non forniamo queste viti, ma di seguito troverai i dettagli delle viti da utilizzare a seconda di ciascun supporto.

Questa installazione viene eseguita mediante fori (in una parete con viti e tasselli adatti al tipo di parete ma non in dotazione) o direttamente avvitando nell'apertura con viti per legno o viti autopercoranti per alluminio.

Montaggio a soffitto





Dettagli e dimensione dei supporti

ATTENZIONE
Come parte di un'installazione avvitata, è necessario utilizzare viti e tasselli adatti al supporto (cartongesso, legno, cemento, alluminio, ...).
Data la varietà di supporti, non forniamo queste viti, ma di seguito troverai i dettagli delle viti da utilizzare a seconda di ciascun supporto.


GUIDA

SENZA Fori



Questo supporto verrà fornito con il cavo in acciaio rivestito se si scelgono le opzioni di guida e installazione senza fori (2 per tende).

CON Fori



Questo set verrà fornito con il cavo in acciaio rivestito se si sceglie la guida e le opzioni di installazione avvitata. (2 per tende).

CARATTERISTICHE SOLARI DEI TESSUTO

FILTRANTI TINTA UNITA			
Colore	Riflessione solare	Trasmissione Solare	Assorbimento Solare
VANIGLIA	51%	16%	33%
GIALLO	46%	12%	42%
CIOCCOLATO	19%	5%	76%
ROSSO	30%	12%	58%
BIANCO	60%	19%	21%
VIOLETO	42%	15%	43%
NERO	11%	3%	86%
FUSCIA	31%	8%	61%
TALPA	42%	12%	46%
VERDE ANICE	32%	17%	51%
BLU	28%	9%	63%
GRIGIO TOPO	26%	6%	68%

FILTRANTI CON MOTIVI			
Colore	Riflessione solare	Trasmissione Solare	Assorbimento Solare
NATKING BIANCO	57%	15%	28%
NATKING BEIGE	44%	17%	39%
NATKING GRIGIO	47%	20%	33%
NATKING NERO	18%	5%	77%
BILLIE BIANCO	65%	10%	25%
BILLIE BEIGE	64%	9%	27%
BILLIE GRIGIO	41%	7%	52%
BILLIE NERO	7%	1%	92%
ARETHA BIANCO	55%	20%	25%
ARETHA BEIGE	54%	18%	28%
ARETHA GRIGIO	44%	17%	39%
ARETHA NERO	11%	3%	86%
FERN BIANCO	50%	45%	5%
WOOD BIANCO	45%	50%	5%
MEADOW BEIGE	35%	60%	5%
ROSEHIP BIANCO	5%	0%	95%
SPRING TWING BIANCO	45%	50%	5%
ZIP BIANCO	30%	45%	25%

SCREEN TINTA UNITA			
Colore	Riflessione solare	Trasmissione Solare	Assorbimento Solare
BIANCO	74%	12%	14%
BIANCO - SABBIA	56%	9%	35%
BIANCO-PERLA	47%	8%	45%
GRIGIO PERLA	32%	8%	60%
GRIGIO ANTRACITE	3%	5%	92%

FILTRANTI GREEN			
Colore	Riflessione solare	Trasmissione Solare	Assorbimento Solare
BEIGE EFFETO PORCELLANA	40%	55%	5%
GRIGIO EFFETO PORCELLANA	30%	45%	25%
CIOCCOLATO EFFETO PORCELLANA	30%	40%	30%
BLU EFFETO PORCELLANA	30%	40%	30%
BEIGE EFFETO LINO	45%	50%	5%
BIANCO EFFETO LINO	45%	50%	5%
GRIGIO EFFETO LINO	30%	45%	25%

FILTRANTI NATURALE			
Colore	Riflessione solare	Trasmissione Solare	Assorbimento Solare
BEIGE	45%	35%	20%
BEIGE EFFETO PORCELLANA	45%	35%	20%
BIANCO EFFETO PORCELLANA	50%	40%	10%
TELA DI IUTA	35%	30%	35%

OSCURANTI TINTA UNITA			
Colore	Riflessione solare	Trasmissione Solare	Assorbimento Solare
GRIGIO TOPO	57%	0%	28%
VANIGLIA	44%	0%	39%
GIALLO	47%	0%	33%
CIOCCOLATO	18%	0%	77%
ROSSO	65%	0%	25%
VIOLETTO	64%	0%	27%
FUSCIA	41%	0%	52%
TALPA	7%	0%	92%
VERDE ANICE	55%	0%	25%
BLU	54%	0%	28%
BIANCO	44%	0%	39%
NERO	11%	0%	86%

SCREEN ANTI-CALORE SOLTIS			
Colore	Riflessione solare	Trasmissione Solare	Assorbimento Solare
BIANCO	66%	21%	13%
QUARTZ	62%	19%	19%
CANAPA	48%	15%	37%
ARGILLE	39%	9%	52%
GRIGIO CHIARO	44%	12%	44%
ANTRACITE	8%	3%	89%

QUALE VITERIA SCEGLIERE ?

In considerazione della varietà di supporti su cui le tende possono essere montate (legno, PVC, alluminio, calcestruzzo, cartongesso, ecc.), non siamo in grado di fornire viti e tasselli.

Tuttavia, riportiamo di seguito una tabella che indica il tipo di vite o di tassello da scegliere in funzione del supporto su cui la tenda verrà montata:

	VITE 4mm x 5mm diametro x lunghezza	VITE 4mm x 40mm diametro x lunghezza	VITE AUTOPERFORANTE 3,9mm x 13mm diametro x lunghezza	TASSELLO IN PLASTICA 6mm x 30mm diametro x lunghezza	TASSELLO IN METALLO "Tipo Molly"
MATERIALE DI POSA					
LEGNO	✓				
PVC	✓				
ALLUMINIO			✓		
CEMENTO		✓		✓	
CARTON GESSO					✓
MURO IN GESSO		✓		✓	

LIMITI DIMENSIONALI

A seconda dei tipi di tessuti o dei sistemi operativi, i limiti dimensionali di fabbricazione possono essere diversi. La tabella seguente mostra tutti questi limiti :

	Manovra a Catenella				Manovra Motorizzata 12 volts			
	Larghezza en cm		Altezza en cm		Larghezza en cm		Altezza en cm	
	Min	Max	Min	Max	Min	Max	Min	Max
- Tende filtranti tinta unita - Tende filtranti con motivi - Tende oscuranti tinta unita - Tende Screen tinta unita - Tende filtranti Naturale - Tende filtranti Green	30	200	50	280	55	200	50	280
- Tende Screen SOLTIS®	30	181	50	280	55	181	50	280
- Tende Screen con motivi	30	170	50	280	55	170	50	280
- Tende DUO	30	170	50	180				

SUGGERIMENTI PER LA MANUTENZIONE

L'intero meccanismo essendo in alluminio o PVC, può essere pulito con una spugna umida.

Allo stesso modo per i tessuti, una semplice spugna umida manterrà la tua tenda in perfette condizioni.